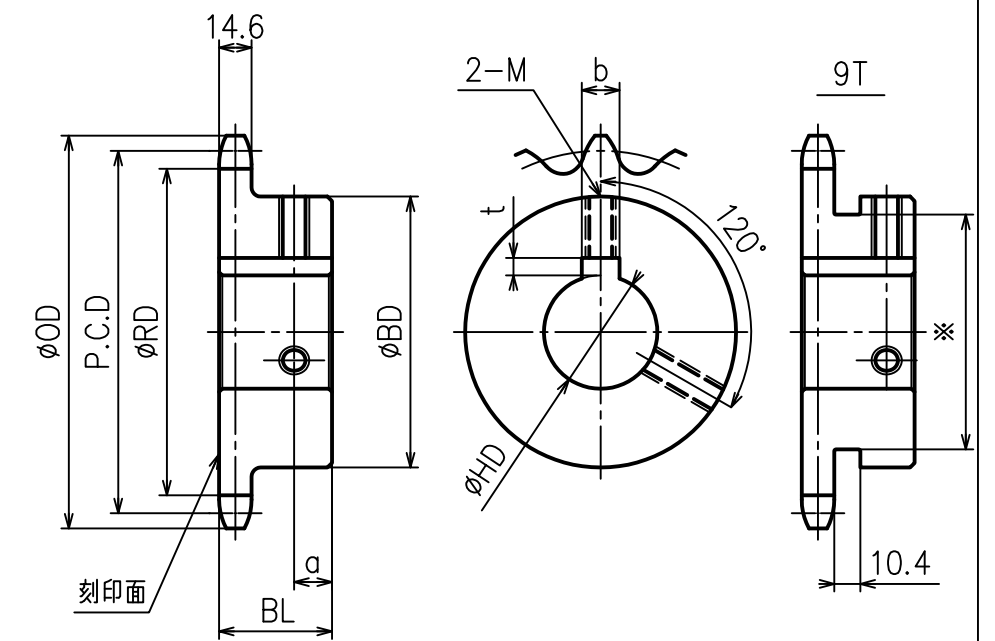


寸法 歯数	ピッチ円径 P.C.D	外径 OD	歯底径 RD	歯底距離 CD	BD	BL	a	軸穴径: HD <sup>H7</sup>										※													
9	74.27	85	58.39	57.26	58	40	8	25	28	30	32	35											φ44								
10	82.20	93	66.32		52	40	12	25	28	30	32																				
11	90.16	102	74.28	73.36	60	40	12	25	28	30	32	35	38																		
12	98.14	110	82.26		67	40	12	25	28	30	32	35	38	40	42	45															
13	106.14	118	90.26	89.48	77	40	12	25	28	30	32	35	38	40	42	45	48	50													
14	114.15	127	98.27		77	40	12	25	28	30	32	35	38	40	42	45	48	50													
15	122.17	135	106.29	105.62	93	40	12	25	28	30	32	35	38	40	42	45	48	50	55	60											
16	130.20	143	114.32		93	40	12	25	28	30	32	35	38	40	42	45	48	50	55	60											
17	138.23	151	122.35	121.76	93	40	12	25	28	30	32	35	38	40	42	45	48	50	55	60											
18	146.27	159	130.39		93	40	12	25	28	30	32	35	38	40	42	45	48	50	55	60											
19	154.32	167	138.44	137.91	93	40	12	25	28	30	32	35	38	40	42	45	48	50	55	60											
20	162.37	176	146.49		93	40	12	25	28	30	32	35	38	40	42	45	48	50	55	60											
21	170.42	184	154.54	154.07	93	40	12	25	28	30	32	35	38	40	42	45	48	50	55	60											
30	243.00	257	227.12		107	45	12											45	50												



80 プロセス ボア スプロケット  
— 新B形—PBN—