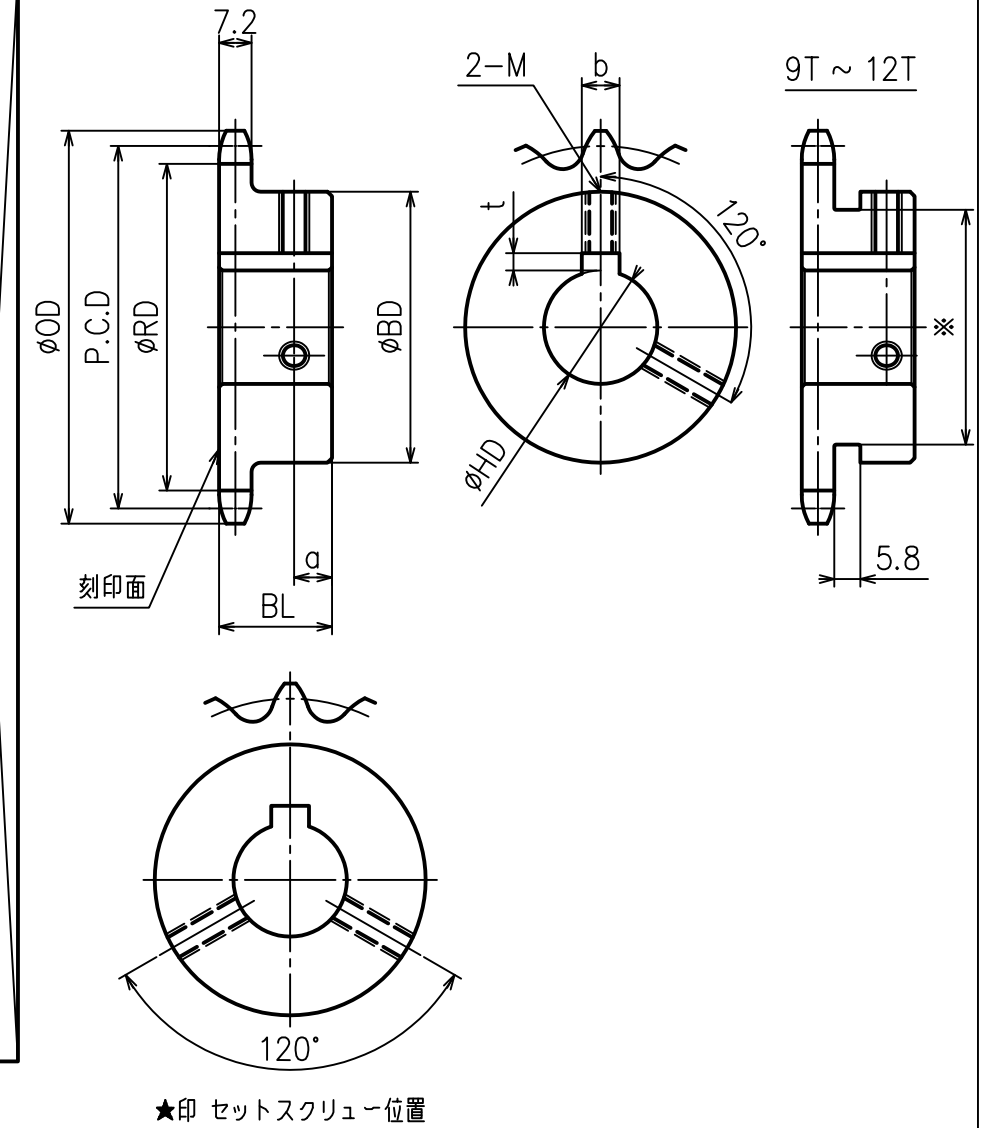


寸法 歯数	ピッチ円径 P.C.D	外径 OD	歯底径 RD	歯底距離 CD	BD	BL	α	軸穴径：HD H7												※													
9	37.13	42	29.21	28.65	28	22	5	10	12	★14	★15														φ21								
10	41.10	46	33.18		32	22	5	10	12	14	15	16	17	★18												φ25							
11	45.08	51	37.16	36.70	36.5	22	5	10	12	14	15	16	17	18	19	20									φ30								
12	49.07	55	41.15		40	22	5	10	12	14	15	16	17	18	19	20	22								φ32								
13	53.07	59	45.15	44.76	37	22	7		12	14	15	16	17	18	19	20	22	★24	★25														
14	57.07	63	49.15		42	22	7		12	14	15	16	17	18	19	20	22	24	25	★28													
15	61.08	67	53.16	52.83	46	22	7		12	14	15	16	17	18	19	20	22	24	25	28	★30	★32											
16	65.10	71	57.18		50	22	7			14	15	16	17	18	19	20	22	24	25	28	30	32											
17	69.12	76	61.20	60.90	54	22	7			14	15	16	17	18	19	20	22	24	25	28	30	32	35										
18	73.14	80	65.22		57	22	7			14	15	16	17	18	19	20	22	24	25	28	30	32	35	40									
19	77.16	84	69.24	68.98	62	22	7			14	15	16	17	18	19	20	22	24	25	28	30	32	35	38	40								
20	81.18	88	73.26		67	25	7			14	15	16	17	18	19	20	22	24	25	28	30	32	35	38	40	42	45						
21	85.21	92	77.29	77.05	71	25	7			14	15	16	17	18	19	20	22	24	25	28	30	32	35	38	40	42	45						
22	89.24	96	81.32		75	25	7			14	15	16	17	18	19	20	22	24	25	28	30	32	35	38	40	42	45						
23	93.27	100	85.35	85.13	77	25	7			14	15	16	17	18	19	20	22	24	25	28	30	32	35	38	40	42	45						
24	97.30	104	89.38		63	25	7			14	15	16	17	18	19	20	22	24	25	28	30	32	35	38	40	42							
25	101.33	108	93.41	93.21	63	25	7			14	15	16	17	18	19	20	22	24	25	28	30	32	35	38	40	42							
26	105.36	112	97.44		63	25	7			14	15	16	17	18	19	20	22	24	25	28	30	32	35	38	40	42							
27	109.40	116	101.48	101.29	63	25	7			14	15	16	17	18	19	20	22	24	25	28	30	32	35	38	40	42							
28	113.43	120	105.51		63	25	7			14	15	16	17	18	19	20	22	24	25	28	30	32	35	38	40	42							
29	117.46	124	109.54	109.37	63	25	7																										
30	121.50	128	113.58		63	25	7			14	15	16	17	18	19	20	22	24	25	28	30	32	35	38	40	42							
32	129.57	137	121.65		68	28	8																										
34	137.64	145	129.72		68	28	8																										
35	141.68	149	133.76	133.62	68	28	8																										
36	145.72	153	137.80		68	28	8																										
38	153.79	161	145.87		68	28	8																										
40	161.87	169	153.95		68	28	8																										



40 プロセス ボア スプロケット  
— 新B形—PBN—