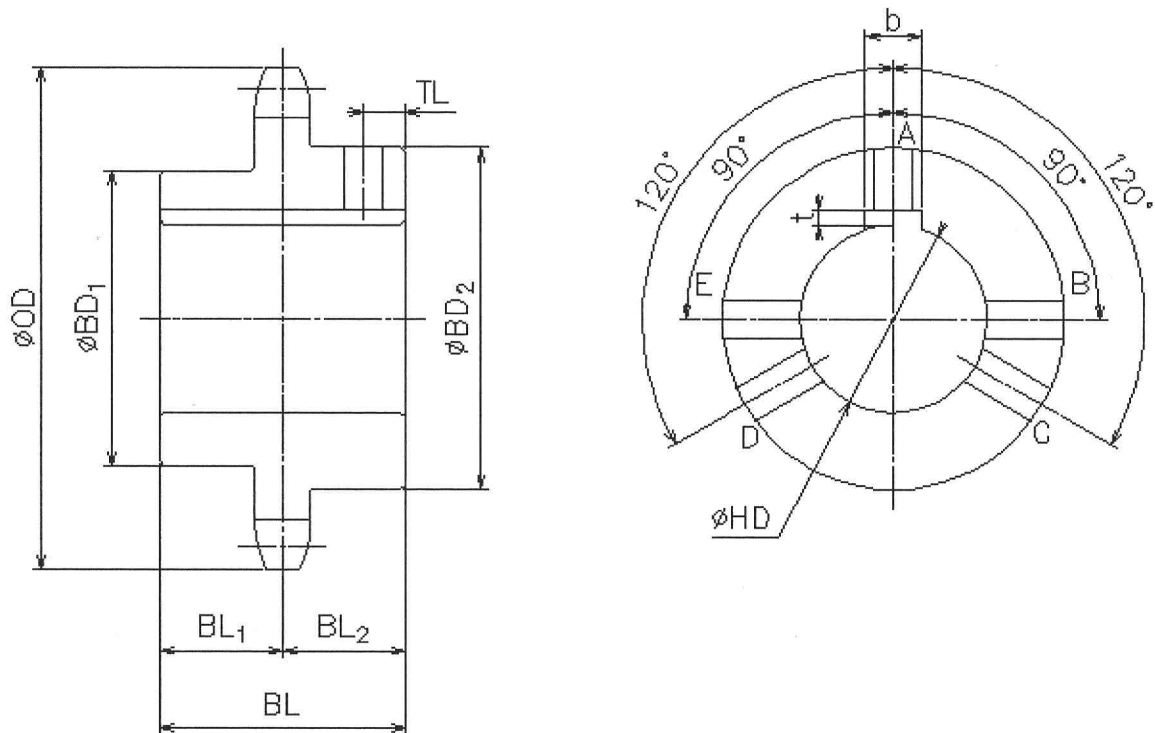


(OCM製品)

C形スプロケット専用寸法記入表

番手	形状	歯数	数量
	C ・ CW	T	枚

穴径(HD):	キー幅(b) × キー高さ(t):	×	ボス長さ BL :
外径(OD):	ボス径 ϕ BD ₁ :		BL ₁ :
タップ位置(TL):	ϕ BD ₂ :		BL ₂ :
歯先硬化:	有 ・ 無	キー溝位置:	歯先 ・ 歯底
		キー合わせ:	要 ・ 不要
タップ加工箇所:	A ・ B ・ C ・ D ・ E	1ヶ所	M3
		2ヶ所	M4
		3ヶ所	M5
材質:	SS400 ・ S35C ・ S45C ・ SUS304相当 ・ SUS304		M6
			M8
			M10
表面処理:	Niメッキ ・ ユニクロメッキ ・ 黒染 ・ その他()		M12
			M16



※ 標準仕様 及び寸法指示等なき場合は下記とします

※1 内径公差: H7とする

※3 タップ位置: 2箇所(キー上+120° とする)

※2 キー溝
公差: Js9とする

※ タップサイズ 及びキー寸法等の指示なき場合、新JIS寸法とする

※ 指示なき場合、弊社にて選定と致します

備考欄 (上記内容以外にて特記事項記載下さい)