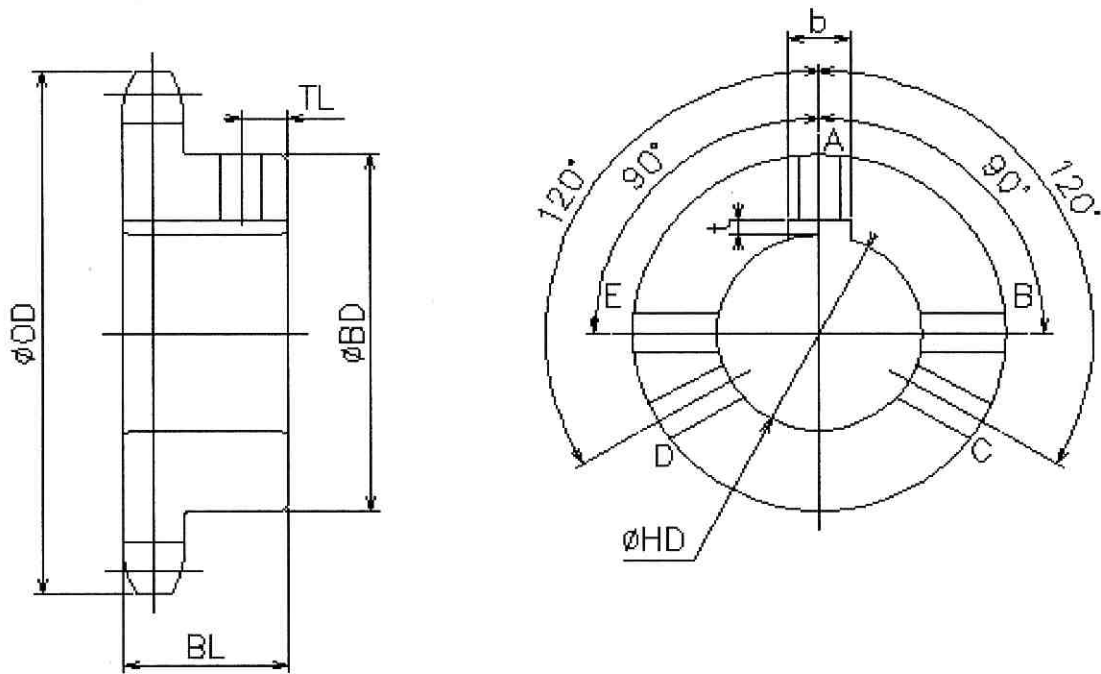


(OCM製品)

B形スプロケット専用寸法記入表

番手	形状	歯数	数量
	B	/T	/枚

穴径(HD):	キー幅(b) × キー高さ(t):	×	タップ位置(TL):
外形(OD):	ボス径(φBD):	ボス長さ(BL):	
歯先硬化:	有・無	キー溝位置:	歯先・歯底
		キー合わせ:	要・不要
タップ加工箇所:		A・B・C・D・E	1ヶ所 M6
			2ヶ所 M8
			3ヶ所 M10
材質:	SS400・S35C・S45C・SUS304相当・SUS304		M12
			M16
表面処理:	あり・なし	(必要な場合には備考欄に記載下さい)	



※ 標準仕様 及び寸法指示等なき場合は下記とします

※1 内径公差: H7とする

※3 タップ位置: 2箇所(キー上+120°とする)

※2 キー溝
公差: Js9とする

※ タップサイズ 及びキー寸法等の指示なき場合、新JIS寸法とする

※ 指示なき場合、弊社にて選定と致します

備考欄 (上記内容以外にて特記事項記載下さい)